

# Technisches Datenblatt



## Produktmerkmale

### Pizzaofen Snack zweistöckig 2x d=35 cm

<b>Modell</b>	<b>SAP -Code</b>	00015040
---------------	------------------	----------



- Pizza -Kapazität [CM]: 2x 35
- Steinplatten: unten
- Dicke der Steinplatten [mm]: 14
- Material: AISI 430
- Steuertyp: mechanisch
- Art des Griffs: kurz, Kunststoff
- Unabhängige Heizzonen: Eigenständige Bedienung für die oberen und unteren Heizkörper
- Innenbeleuchtung: Ja

<b>SAP -Code</b>	00015040	<b>Mindestvorrichtungstemperatur [° C]</b>	50
<b>Netzbreite [MM]</b>	577	<b>Maximale Gerätetemperatur [° C]</b>	400
<b>Nettentiefe [MM]</b>	543	<b>Breite des internen Teils [MM]</b>	410
<b>Nettohöhe [MM]</b>	477	<b>Tiefe des internen Teils [MM]</b>	370
<b>Nettogewicht / kg]</b>	42.00	<b>Höhe des inneren Teils [MM]</b>	90
<b>Power Electric [KW]</b>	3.400	<b>Pizza -Kapazität [CM]</b>	2x 35
<b>Wird geladen</b>	230 V / 1N - 50 Hz		

# Technisches Datenblatt



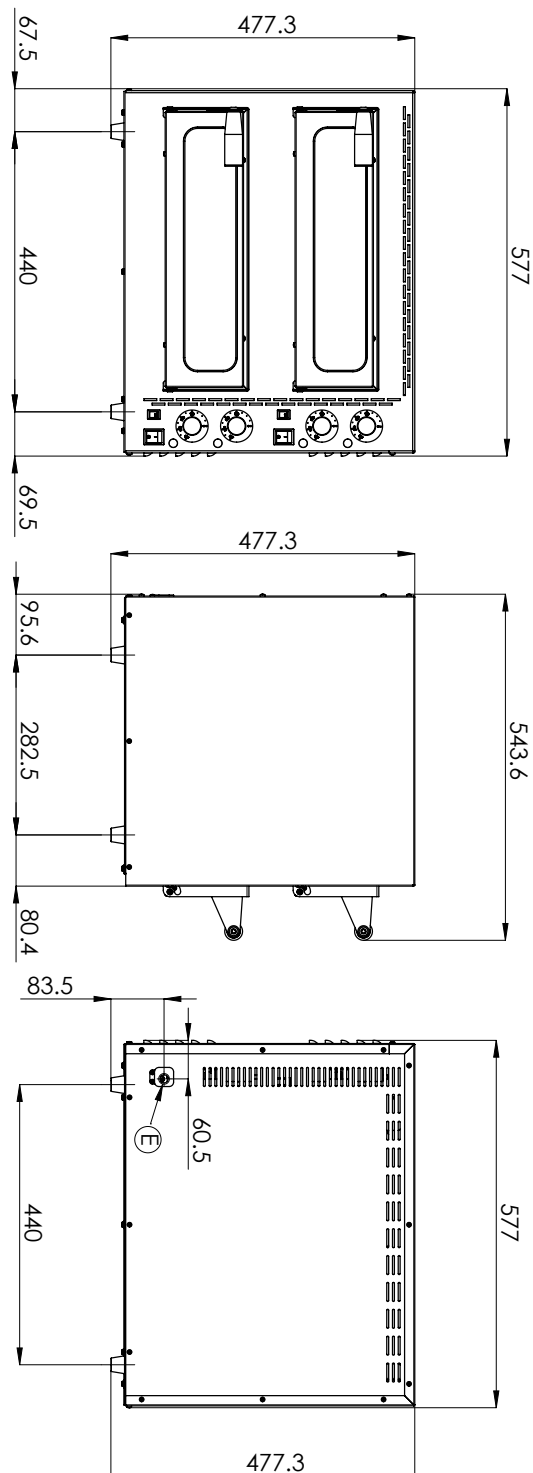
Technische Zeichnung

Pizzaofen Snack zweistöckig 2x d=35 cm

Modell

SAP -Code

00015040



# Technisches Datenblatt



technische Parameter

## Pizzaofen Snack zweistöckig 2x d=35 cm

Modell

SAP -Code

00015040

**1. SAP -Code:**

00015040

**2. Netzbreite [MM]:**

577

**3. Nettentiefe [MM]:**

543

**4. Nettohöhe [MM]:**

477

**5. Nettogewicht / kg:**

42.00

**6. Bruttobreite [MM]:**

620

**7. Grobtiefe [MM]:**

560

**8. Bruttohöhe [MM]:**

510

**9. Bruttogewicht [kg]:**

46.00

**10. Die Außenfarbe des Geräts:**

Edelstahl

**11. Material:**

AISI 430

**12. Gerätetyp:**

Elektrisches Gerät

**13. Power Electric [KW]:**

3.400

**14. Wird geladen:**

230 V / 1N - 50 Hz

**15. Steuertyp:**

mechanisch

**16. Breite des internen Teils [MM]:**

410

**17. Tiefe des internen Teils [MM]:**

370

**18. Höhe des inneren Teils [MM]:**

90

**19. Mindestvorrichtungstemperatur [° C]:**

50

**20. Maximale Gerätetemperatur [° C]:**

400

**21. Pizza -Kapazität [CM]:**

2x 35

**22. Indikatoren:**

Betrieb und Heizen

**23. Art des Griffs:**

kurz, Kunststoff

**24. Steinplatten:**

unten

**25. Dicke der Steinplatten [mm]:**

14

**26. Unabhängige Heizzonen:**

Eigenständige Bedienung für die oberen und unteren Heizkörper

**27. Innenbeleuchtung:**

Ja

**28. Anzahl der Hohlräume:**

2